

# 500WC

BLK 500TC

## PUISSANCE.

### Module full black très haut rendement



Cellules Type-N plus puissantes et plus fiables

Meilleur rendement surfacique 



Finition full black

 Design élégant, intégration discrète



MARQUE ET CONCEPTION FRANÇAISE

CERTIFIED IEC 61730 Ed.1

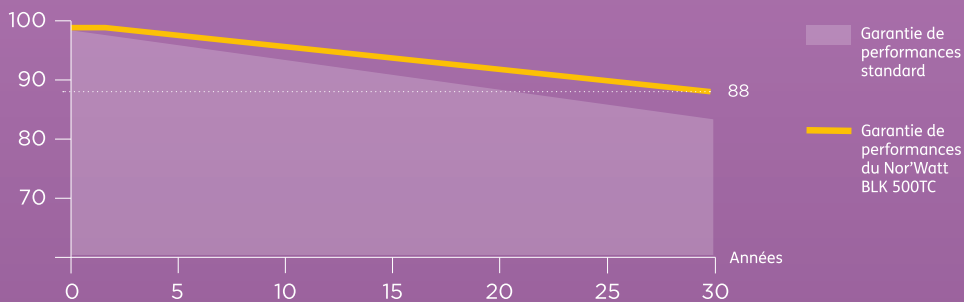
CERTIFIED IEC 61215 Ed.2



Anti-PID System voltage durability PPP 56042



Garantie linéaire



## CARACTÉRISTIQUES ÉLECTRIQUES

Paramètres électriques en conditions de test normalisées STC

Puissance nominale (Pmax)	500 Wc (-0 ; +5%)
Tension en circuit ouvert (Voc)	46,69 V
Courant de court-circuit (Isc)	14,16 A
Tension à la puissance nominale (Vmp)	38,83 V
Courant à puissance nominale (Imp)	13,39 A
Efficacité du module (%)	21,90 %

STC = Conditions de test normalisées : éclairage énergétique 1 000 W/m<sup>2</sup>, température des cellules 25 °C, AM 1.5

Paramètres électriques en conditions de test normalisées NOCT

Puissance nominale (Pmax)	393 Wc (-0 ; +5%)
Tension en circuit ouvert (Voc)	44,48 V
Courant de court-circuit (Isc)	11,42 A
Tension à la puissance nominale (Vmp)	36,59 V
Courant à puissance nominale (Imp)	10,74 A

NOCT = Température nominale de fonctionnement de la cellule : éclairage énergétique 800 W/m<sup>2</sup>, température ambiante 20 °C, vitesse du vent 1 m/s

## CARACTÉRISTIQUES MÉCANIQUES

Type de cellule	Monocristalline TOPCON 182 mm
Nombre de cellules	2 x 66
Dimensions du module	2094x1134x35 mm
Poids	27,4 kg
Face avant	Verre haute transparence anti-reflet 3.2mm
Face arrière	Film composite noir
Cadre	Aluminium anodisé noir
Boîte de raccordement	IP68, 3 diodes
Câble de connexion	1200 / 1200 mm
Connectiques	MC4 original STAUBLI
Charge maximale	5400 Pa (neige) 2400 Pa (vent)

## CARACTÉRISTIQUES DE TEMPÉRATURE

Température nominale de fonctionnement de la cellule (NOCT)	45 °C ± 2 °C
Coefficients de température de Pmax	-0,35 % / °C
Coefficients de température de Voc	-0,275 % / °C
Coefficients de température de Isc	0,045 % / °C

## VALEURS MAXIMALES

Température de fonctionnement	-40 °C à +85 °C
Tension maximale du système	1 500 Vdc
Valeur maximale du fusible série	25 A

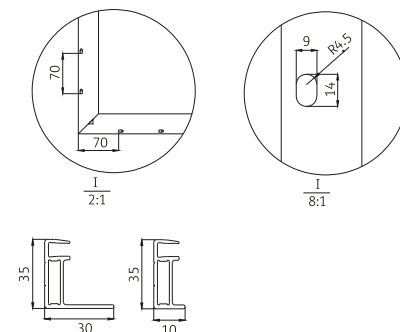
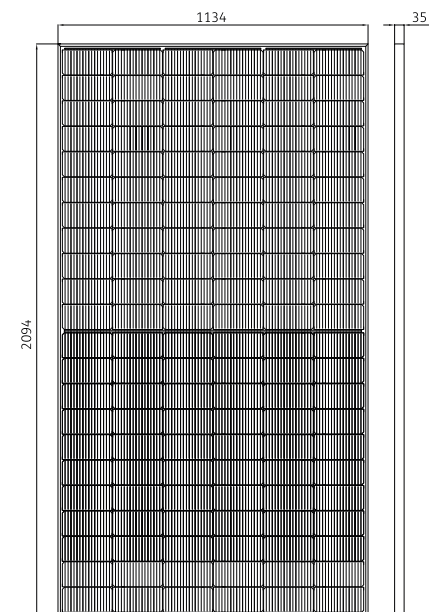
Les spécifications indiquées dans cette fiche technique peuvent être modifiées sans préavis.



Nor'watt est membre de l'éco-organisme SOREN. Organisme agréé par les pouvoirs publics qui garantit le recyclage des modules photovoltaïque.

## SCHÉMAS

Unité : mm



## COURBES

